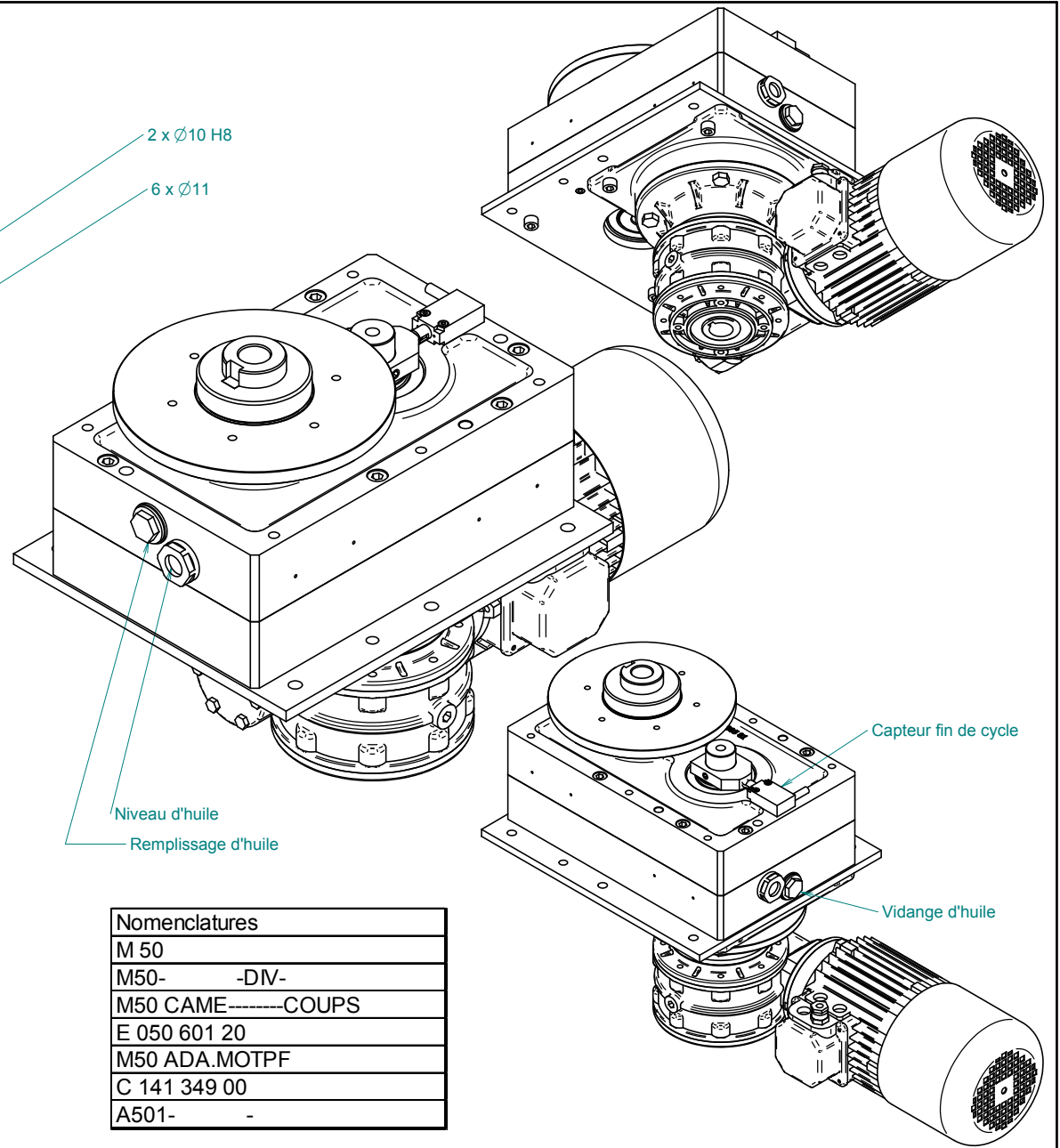
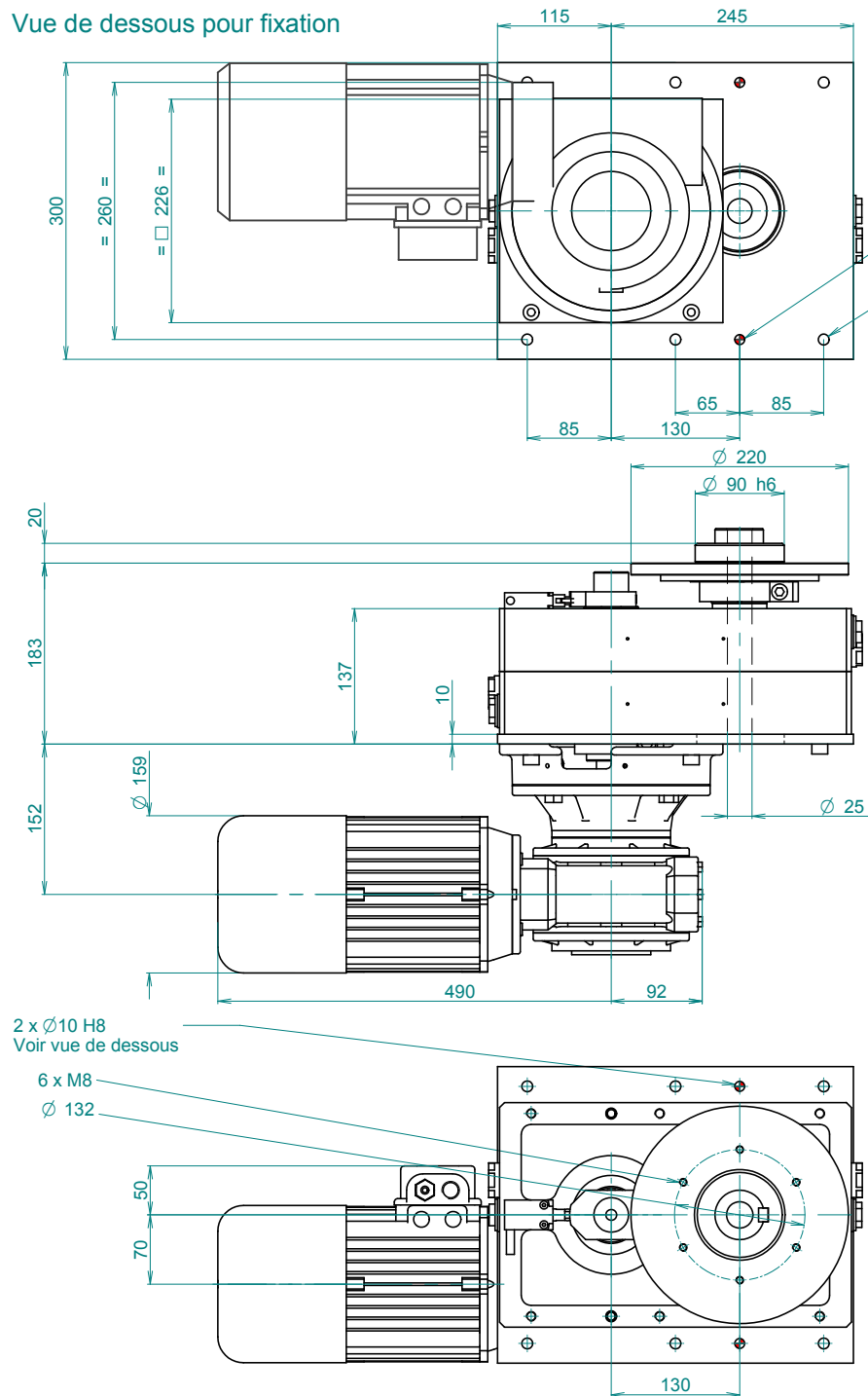


Vue de dessous pour fixation



Nomenclatures	
M 50	
M50-	-DIV-
M50 CAME	-----COUPS
E 050 601 20	
M50 ADA.MOTPF	
C 141 349 00	
A501-	-



40, Route de cotfa BP 1013
F-74 966 MEYTHET CEDEX
tel 04-50-33-90-20
fax 04-55-10-12-96
Email mcpimail@mcpi.fr

FICHER : SM501-80-N2-M10-FC1-PF1-A1L500.asm

GROUPE : SM501

auteur : V MORARD

Date : 22/09/2005

Produit : M50 PE Capteur à Galet

Ind : E

N°: SM501-80-N2-M10-FC1-PF1-A1L500